

Lotus™ Sit Stand Work Platform

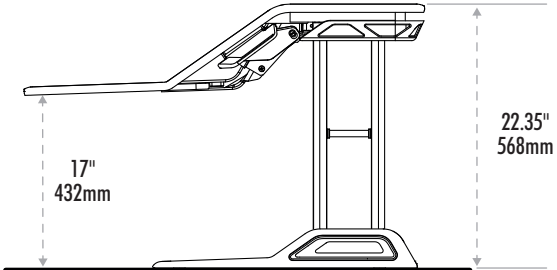
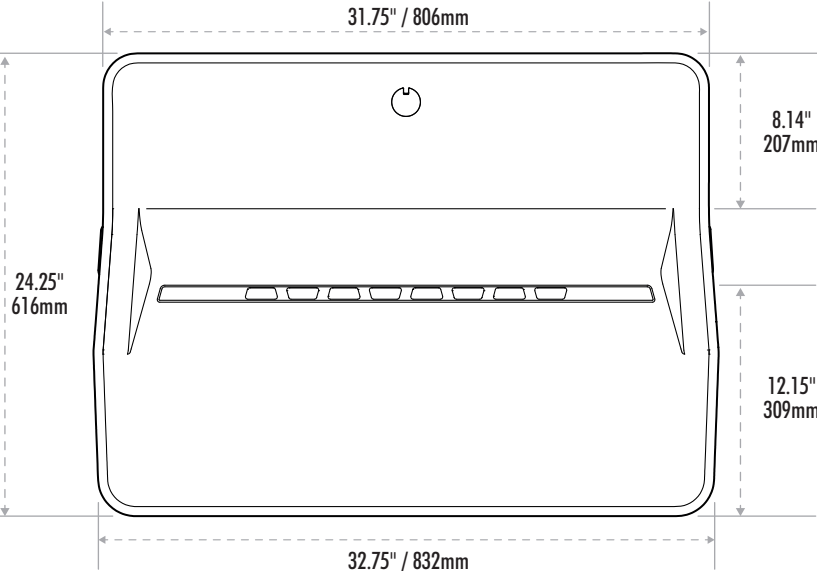
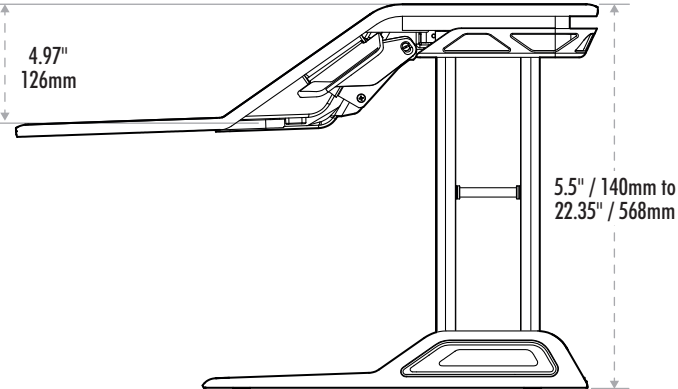
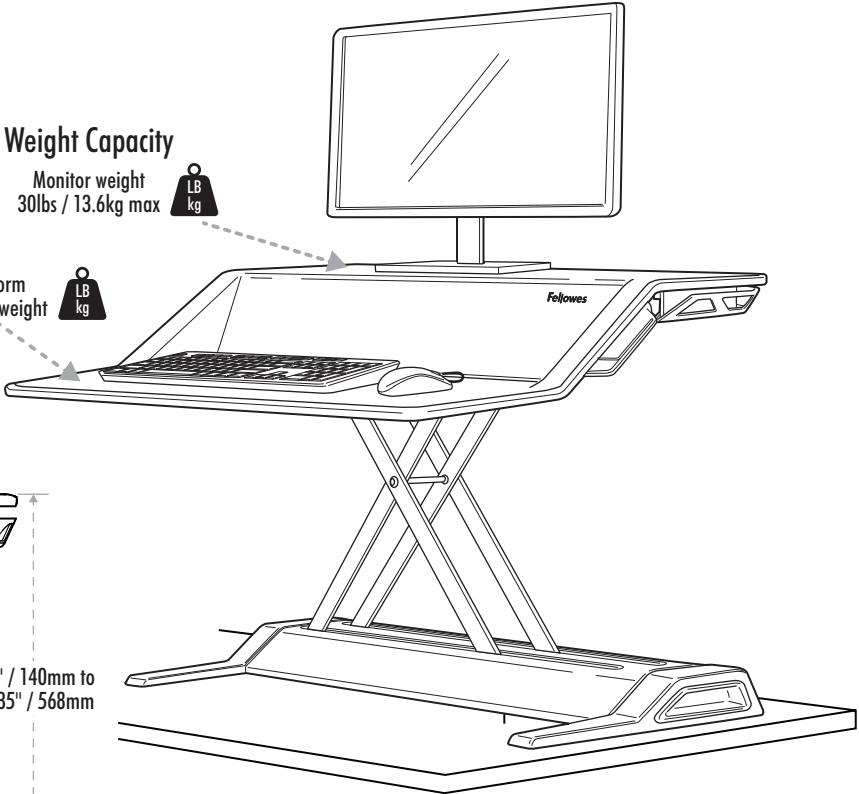
Dimensions

Weight Capacity

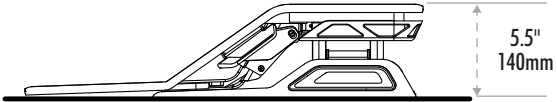
Monitor weight
30lbs / 13.6kg max



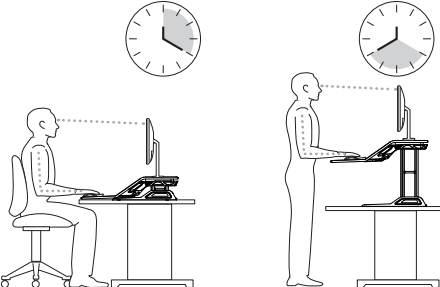
Keyboard platform
5lbs / 2.2kg max weight



Highest Position



Lowest Position



Lotus™ Sitz-Steh Workstation

Bringen Sie gesunde Bewegung in Ihren Büroalltag und folgen Sie der Empfehlung, alle 20 Minuten aufzustehen und sich zu bewegen.****



Im Idealfall sollte die Schreibtischarbeit insgesamt mindestens

2 Stunden pro Tag im Stehen mit leichter Bewegung erledigt werden.*****

Werden Sie jetzt aktiv!



- Sitz/Steh Desktop Workstation, regt zu mehr Bewegung bei der Schreibtischarbeit an und unterstützt den Anwender bei der Reduzierung langer Sitzphasen

- Smooth Lift™ Gegengewicht-Technologie und ergonomische Hebel ermöglichen einfache und störungsfreie Höhenverstellung

- Vielseitige Lösung, geeignet für verschiedene Nutzertypen und Arbeitsstile

- Mit über 22 Höheneinstellungen; in der niedrigsten Einstellung bündig zur Tischfläche

- Stabile Plattform für angenehmes Tippen in jeder Einstellung

- Intuitives Kabelmanagement und Aussparung zum Laden von Smartphone oder Tablet

- Komplett vormontiert – sofort einsatzbereit

- Zwei Arbeitsflächen bieten großzügigen Platz für Schreibtischzubehör

- Passende Monitorarme für einen oder zwei Monitore separat erhältlich.

(8042801 Lotus™ Einzel-Monitorarm Kit, 8042901 Lotus™ Doppel-Monitorarm Kit)

- 3 Jahre Garantie



Art.-Nr	Bezeichnung
0007901	Lotus™ Sitz-Steh Workstation - schwarz
0009901	Lotus™ Sitz-Steh Workstation - weiß