



**THE BEST SUPPORT
FOR YOUR AV & IT HARDWARE**
T: + 31(0)23-5478888 | E: info@newstar.eu | W: www.newstar.eu

NM-D725DXSILVER

NEWSTAR

NM-D725DXSILVER ist eine Tischhalterung mit Querstange für zwei Flachbildschirme bis 27" (68 cm).



TECHNISCHE DATEN

Bildschirme	2
Farbe	Silber
Garantie	5 Jahre
Höhe	0-54 cm
Höhenverstellung	Gasfeder
Max. Bildschirmgröße	27
Max. Gewicht	5
Min. Bildschirmgröße	10
Min. Gewicht	2
Neigung (Grad)	90°
Rotation (Grad)	360°
Schwenkbereich (Grad)	180°
Tiefe	0-61 cm
Tischmontage	Durchführung, Klemme
Typ	Neigen, Rotieren, Schwenken, Vor- und Zurückziehen
VESA-Maximum	100x100 mm
VESA-Minimum	75x75 mm
EAN code	8717371446581

Die NewStar Tischhalterung, das Modell NM-D725DXSILVER, ist ein Neig-, Schwenk- und Drehbare Tischhalterung mit Querstange für zwei Flachbildschirme bis 27" (68 cm). Diese Halterung ist eine gute Wahl für platzsparende Platzierung auf Schreibtischen mittels einer Tischklemme oder Tischplattenbohrung.

NewStar's einzigartige neig- (90°), dreh- (360°) und schwenkbare (180°) Technologie ermöglicht die Anpassung an jedem Betrachtungswinkel, um im vollem Umfang von den Möglichkeiten des Flachbildschirms zu profitieren. Der Support ist einfach durch Gasfeder höhenverstellbar bis 54 Zentimetern. Der Support ist einfach in der Tiefe auf Abstand zu verstellen, von 0 bis 61 Zentimetern. Eine einzigartige Kabelführung verdeckt und führt Kabel über den Support zum Flachbildschirm. Verstecken Sie Ihre Kabel um den Arbeitsplatz schön und ordentlich zu halten.

NewStars NM-D725DXSILVER verfügt über drei Drehpunkte und eignet sich für Bildschirme bis 27" (68 cm). Die Tragfähigkeit dieses Produkt ist 4 bis 10 kg. Die Schreibtisch-Halterung ist geeignet für Bildschirme mit VESA Lochmuster 75x75 oder 100x100mm. Verschiedene Lochmuster können unter Verwendung NewStars VESA Adapterplatten abgedeckt werden.

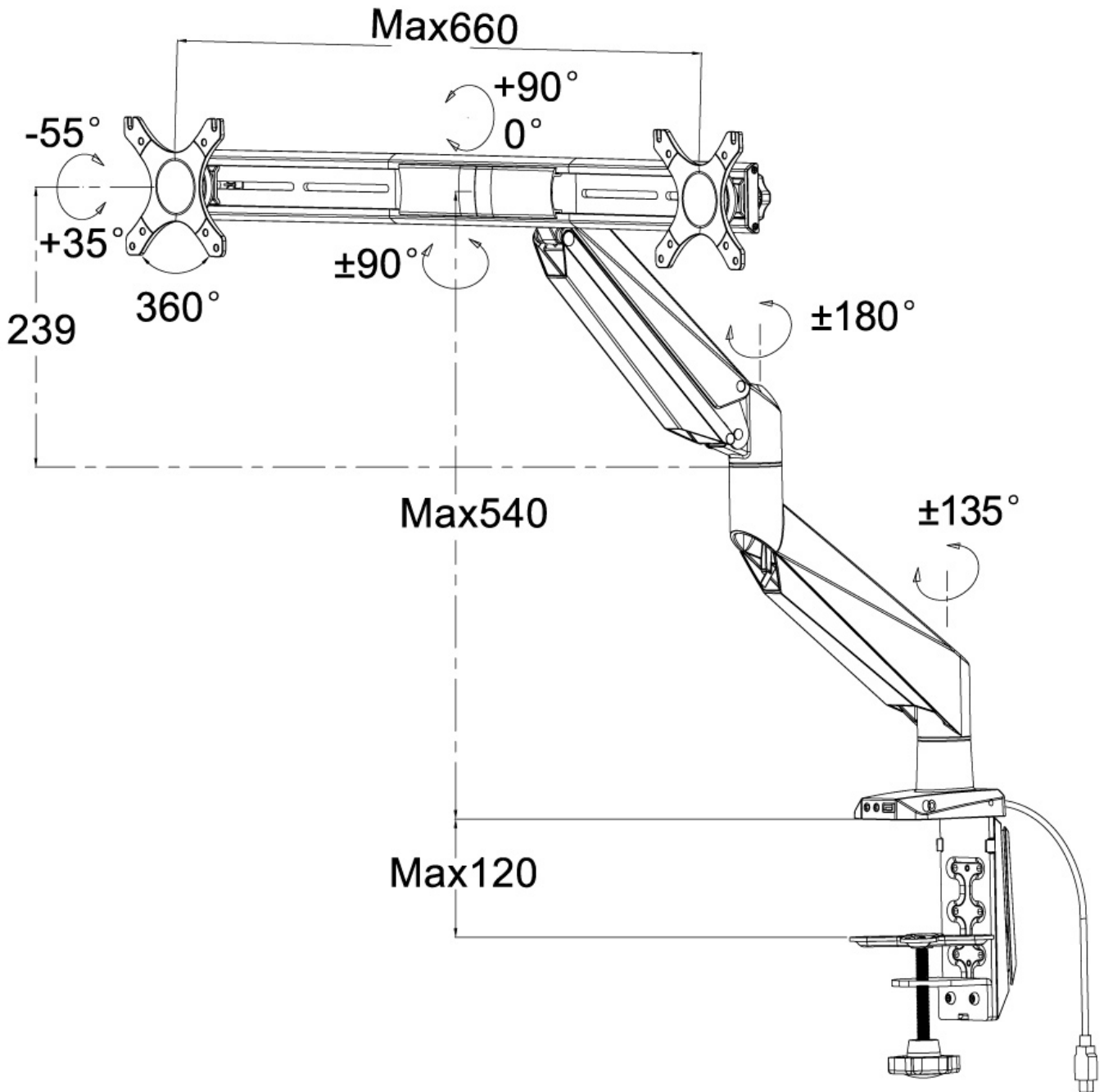
Durch die Verwendung eines ergonomischen flachen Schirmeinfassung verhindern Sie, Nacken- und Rückenbeschwerden. Ideal für den Einsatz in Büros und auf Theken oder in einem Empfangsbereich.

Alle Befestigung Material ist in der Produktlieferung enthalten.



**THE BEST SUPPORT
FOR YOUR AV & IT HARDWARE**
T: + 31(0)23-5478888 | E: info@newstar.eu | W: www.newstar.eu

NM-D725DXSILVER NEWSTAR



NewStar Products Europe B.V.
Wateringweg 62/B
2031 EJ HAARLEM
THE NETHERLANDS

Phone : +31(0)23-5478888
Fax : +31(0)23-5478889
Email : info@newstar.nl
Website : www.newstar.eu

NewStar cannot be held liable for any inaccuracies and copyrights.
No part of this publication may be reproduced and/or published by print, photocopy, microfilm or in any other way, without prior written permission of NewStar Computer Products Europe BV.